



FÜR ALLE TECHNISCHE ODER ANWENDUNGSINFORMATIONEN,
WENDEN SIE SICH BITTE AN UNSEREN FACHHÄNDLER.

STEMPEL FACHHÄNDLER

--

VERKAUFSDATUM

--	--	--

REGISTRIERUNGSDATUM

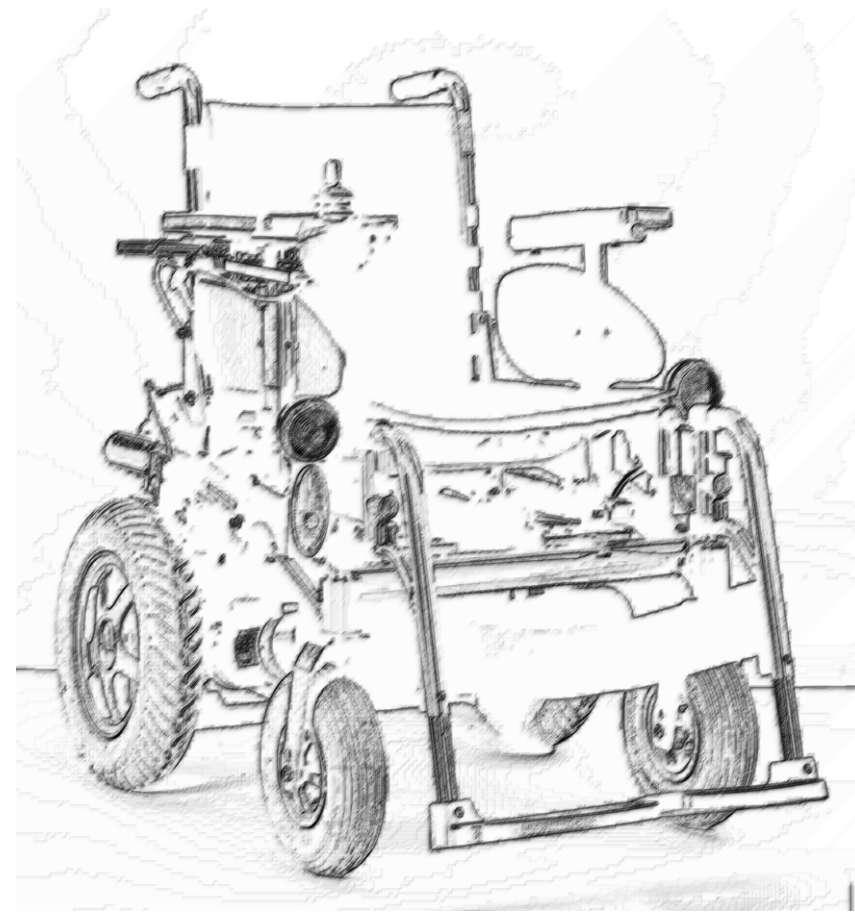
--	--	--

DIESE GEBRAUCHSANLEITUNG
MUSS BEI JEDER REPARATUR
VORGELEGT WERDIEN.

ETICHETTA
DEL COSTRUTTORE

ANMERKUNGEN FÜR DEN HERSTELLER

VASSILLI Deutschland GmbH
Oeynhausener Str. 48-54, 32584 - Löhne
Tel 0049(0)5732.98350 - Fax 0049(0)5732.983515
E-mail: info@vassilli-deutschland.de www.vassilli.de



GEBRAUCHSANLEITUNG

19.98N SPACE 1

TEDESCO
Rev. 07-2021

WICHTIG! DIESEN COUPON ABSCHNEIDEN UND UNTER GESCHLOSSEN EM UND FRANKIERTEM UMSCHLAG SENDEN! DIE GARANTIE BLEIBT UNGÜLTIG, WENN DIESER TEIL NICHT ABGESCHICKT WIRD!

Lieber Kunde,
Die Firma Vassilli GmbH, in Erfüllung vom wichtigsten Zweck ihrer Tätigkeit, d.h. die volle Befriedigung ihrer Kundschaft, bittet Sie, einige Minuten Ihrer Zeit uns zu gewähren, und einen Urteil über unserer Betriebsorganisation, die in verschiedenen Hinsichten die Qualität der angebotenen Diensleistung beeinflusst, uns zu geben. Wir bitten daher, den beiliegenden Fragebogen auszufüllen und geschlossen zur folgenden Anschrift uns zu senden:

VASSILLI Deutschland GmbH
Oeynhausener Str. 48-54, 32584 - Löhne

Wir danken Ihnen ab sofort für Ihre Verfügbarkeit. Bitte, setzen Sie sich mit uns für alle Auskünfte und/oder Hinweise an den folgenden e-mail Anschriften in Verbindung:

info@vassilli-deutschland.de

Name und Anschrift des Rollstuhlbesitzer:

Name, Vorname des Kunden

Straße, Hausnr. -----

PLZ -----

STADT -----

LAND -----

Telefon (fakultativ)
Artikel:


Fertigungsnr./ Jahr

Seriennummer:

**STEMPEL FACHHÄNDLER
UND ANKAUFSDATUM**



Sehr geehrter Kunde,
vielen Dank, dass Sie sich für einen SPACE entschieden haben. Dieses Handbuch soll Ihnen helfen, dass Sie den Rollstuhl sicher und zuverlässig nutzen können. Daher ist es ratsam, das Handbuch bei Fahrten mit sich zu führen. Es ist unbedingt erforderlich, dass Sie und ggf. Ihre Helfer dieses Handbuch sorgfältig lesen und bei Verständnisschwierigkeiten Ihren Fachhändler um Rat fragen.

Für alle Probleme, die eventuell bei der Nutzung Ihres Rollstuhles auftreten, ist Ihr Fachhändler der Ansprechpartner, der das Problem lösen sollte. 



ACHTUNG:

Vor der ersten Nutzung sollte Sie der Fachhändler gründlich einweisen und Sie bzw. Ihre Helfer sollten dieses Handbuch sorgfältig gelesen haben..



Ist der Nutzer ein Kind oder eine Person, die aufgrund Ihrer körperlichen und/oder geistigen Einschränkungen Zweifel begründet, dass Sie sicher - für sich und Dritte - mit dem Hilfsmittel umgehen kann, so ist es Aufgabe des Arztes, der Betreuer und des Fachhändlers

sicherzustellen,

in welchem Umfang der Nutzer den Rollstuhl selbständig bewegen darf..

NUTZUNGSBESTIMMUNG:

Dieses Hilfsmittel ist für einen einzelnen Nutzer konzipiert, der das Hilfsmittel aufgrund eines Rezeptes oder privater Nachfrage erhält. Es ist für den Wiedereinsatz geeignet.

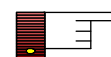
Das in diesem Handbuch beschriebene Hilfsmittel ist für den Gebrauch in Innenräumen und außerhalb von Gebäuden geeignet. Der Fahrer muss in der Lage sein, die aus seioner Fahrumgebung entstehenden Anforderungen zu erfüllen, ohne sich und Dritte zu gefährden. Der Rollstuhl ist für den Transport einer Einzelperson vorgesehen. Sitz, Rücken Beinstützen und Armlehnen müssen immer sicher montiert sein.



ACHTUNG: Nur im Rahmen der Nutzungsbestimmung gebrauchen!



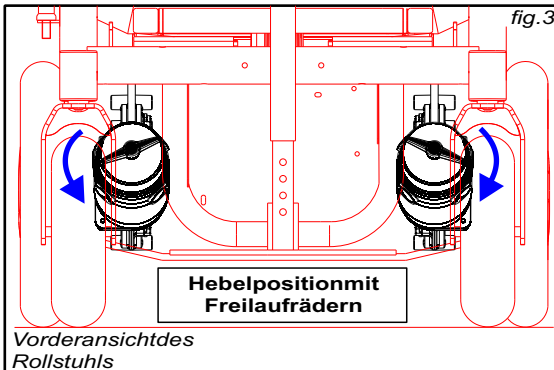
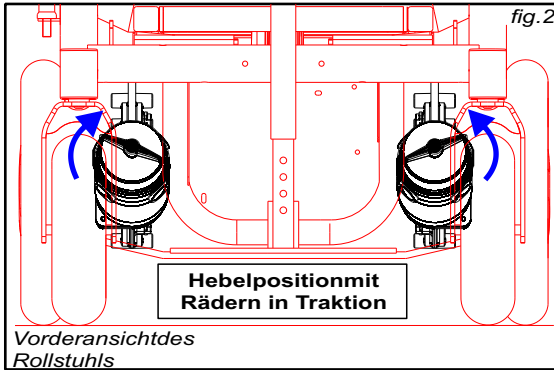
ACHTUNG: Bei Nutzung im öffentlichen Straßenverkehr sind die dort geltenden Regeln zu beachten. Bitte informieren Sie sich bei Ihrem Fachhändler.



ACHTUNG: Beachten Sie immer die Hinweise zur Nutzung!

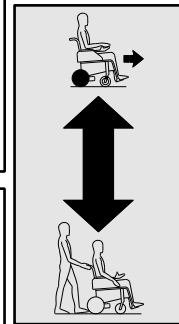


ACHTUNG: Beachten Sie immer die Sicherheitshinweise!



BLOCKIEREN/ENTBLOCKIEREN SIE DIE MOTOREN:

Die Entriegelung der Fahrmotoren erfolgt durch Betätigen des Hebels am Kopf beider Motoren; Die Entriegelung beider Motoren muss gleichzeitig erfolgen. Wenn der Hebel nach oben gedreht wird (Räder zur Traktion angeschlossen, Abb. 2), sind die Motoren



eingeschaltet und können mit dem Joystick verwendet werden. Wenn der Hebel nach unten gedreht wird, werden die Motoren entriegelt (Freilauf, Abb. 3) und der Begleiter kann so weiterfahrenden Rollstuhl schieben.

Kleber aufgetragen



AUFMERKSAMKEIT! diesen Vorgang auszuführen, muss der Joystick ausgeschaltet sein, da der Rollstuhl sonst dem Schieben Widerstand leistet. Schalten Sie die Steuerung niemals ein, während sich der Hebel in der Position „Freilauf“ befindet, da sonst die Diagnose einen Alarm auslöst.

In diesem Fall müssen Sie die Steuerung aus- und wieder einschalten, während sich der Hebel in der Position „Connected Wheels“ befindet.

BEFRIEDIGUNGSNIVEAU

1 schwach 2 kaum ausreichend 3 ausreichend 4 ziemlich gut 5 gut

PRODUKTQUALITÄT

Bitte sprechen Sie einen Urteil über der aufgenommenen Qualität von Vassillis Produkten aus:

- | | | | | | |
|--|----------------------------|----------------------------|----------------------------|----------------------------|----------------------------|
| 1. Ästhetik | 1 <input type="checkbox"/> | 2 <input type="checkbox"/> | 3 <input type="checkbox"/> | 4 <input type="checkbox"/> | 5 <input type="checkbox"/> |
| 2. Fertigbearbeitung | 1 <input type="checkbox"/> | 2 <input type="checkbox"/> | 3 <input type="checkbox"/> | 4 <input type="checkbox"/> | 5 <input type="checkbox"/> |
| 3. Anstreichen | 1 <input type="checkbox"/> | 2 <input type="checkbox"/> | 3 <input type="checkbox"/> | 4 <input type="checkbox"/> | 5 <input type="checkbox"/> |
| 4. Zubehörteile | 1 <input type="checkbox"/> | 2 <input type="checkbox"/> | 3 <input type="checkbox"/> | 4 <input type="checkbox"/> | 5 <input type="checkbox"/> |
| 5. Brauchbarkeit / Zweckmäßigkeit | 1 <input type="checkbox"/> | 2 <input type="checkbox"/> | 3 <input type="checkbox"/> | 4 <input type="checkbox"/> | 5 <input type="checkbox"/> |
| 6. Widerstand / Haltbarkeit | 1 <input type="checkbox"/> | 2 <input type="checkbox"/> | 3 <input type="checkbox"/> | 4 <input type="checkbox"/> | 5 <input type="checkbox"/> |
| 7. Gebrauchte Materialien | 1 <input type="checkbox"/> | 2 <input type="checkbox"/> | 3 <input type="checkbox"/> | 4 <input type="checkbox"/> | 5 <input type="checkbox"/> |
| 8. Technische / projektmäßige Lösungen | 1 <input type="checkbox"/> | 2 <input type="checkbox"/> | 3 <input type="checkbox"/> | 4 <input type="checkbox"/> | 5 <input type="checkbox"/> |

DIENSTQUALITÄT

Bitte sprechen Sie einen Urteil über dem von Vassilli aufgewiesenen Dienst aus:

- | | | | | | |
|---|----------------------------|----------------------------|----------------------------|----------------------------|----------------------------|
| 9. Einhaltung der vereinbarten Lieferzeit | 1 <input type="checkbox"/> | 2 <input type="checkbox"/> | 3 <input type="checkbox"/> | 4 <input type="checkbox"/> | 5 <input type="checkbox"/> |
| 10. Rechtzeitigkeit in Kundendienst | 1 <input type="checkbox"/> | 2 <input type="checkbox"/> | 3 <input type="checkbox"/> | 4 <input type="checkbox"/> | 5 <input type="checkbox"/> |
| 11. Verfügbarkeit von Ersatzteilen | 1 <input type="checkbox"/> | 2 <input type="checkbox"/> | 3 <input type="checkbox"/> | 4 <input type="checkbox"/> | 5 <input type="checkbox"/> |
| 12. Deutlichkeit / Vollständigkeit der Angebote | 1 <input type="checkbox"/> | 2 <input type="checkbox"/> | 3 <input type="checkbox"/> | 4 <input type="checkbox"/> | 5 <input type="checkbox"/> |
| 13. Höflichkeit von Vassilli-Personal | 1 <input type="checkbox"/> | 2 <input type="checkbox"/> | 3 <input type="checkbox"/> | 4 <input type="checkbox"/> | 5 <input type="checkbox"/> |

ORGANISATIONSQUALITÄT

Bitte sprechen Sie einen Urteil über einigen Parametern aus, die auf den Vassilli-Organisationsstand hinweisen können:

- | | | | | | |
|--|----------------------------|----------------------------|----------------------------|----------------------------|----------------------------|
| 14. Lieferzeit | 1 <input type="checkbox"/> | 2 <input type="checkbox"/> | 3 <input type="checkbox"/> | 4 <input type="checkbox"/> | 5 <input type="checkbox"/> |
| 15. Gelieferte technische Unterlagen | 1 <input type="checkbox"/> | 2 <input type="checkbox"/> | 3 <input type="checkbox"/> | 4 <input type="checkbox"/> | 5 <input type="checkbox"/> |
| 16. Geliefertes Handels- und Werbematerial | 1 <input type="checkbox"/> | 2 <input type="checkbox"/> | 3 <input type="checkbox"/> | 4 <input type="checkbox"/> | 5 <input type="checkbox"/> |
| 17. Organisation von Zusammenkünften/ Aktualisierungstermine | 1 <input type="checkbox"/> | 2 <input type="checkbox"/> | 3 <input type="checkbox"/> | 4 <input type="checkbox"/> | 5 <input type="checkbox"/> |
| 18. Geschäfts- und Preisbehandlung | 1 <input type="checkbox"/> | 2 <input type="checkbox"/> | 3 <input type="checkbox"/> | 4 <input type="checkbox"/> | 5 <input type="checkbox"/> |
| 19. Vassilli-Vorstellung auf dem Markt | 1 <input type="checkbox"/> | 2 <input type="checkbox"/> | 3 <input type="checkbox"/> | 4 <input type="checkbox"/> | 5 <input type="checkbox"/> |

Verkäufer

Endbenutzer



NAME ZUSAMMENFASSER _____

DATUM _____

GARANTIEBEDINGUNGEN :

ES GELTEN UNSERE ALLGEMEINEN GESCHÄFTS- UND LIEFERBEDINGUNGEN IN IHRER AKTUELLEN VERSION. IM FALLE; DASS SICH ZWISCHEN DEN FOLGENDEN AUSFÜHRUNGEN UND DEN ALLGEMEINEN GESCHÄFTS- UND LIEFERBEDINGUNGEN UNTERSCHIEDE ERGEBEN, GELTEN DIE REGELUNGEN DER ALLGEMEINEN GESCHÄFTS- UND LIEFERBEDINGUNGEN. FÜR DIE RAHMENKONSTRUKTION BETRÄGT DIE GARANTIEFRIST 24 MONATE VOM KAUFdatum.

Für bewegliche Teile und Teile, die der Abnutzung unterliegen beträgt die Garantie 12 Monate.

Die Garantieansprüche sind zunächst gegenüber dem Fachhändler geltend zu machen.

Während der Garantiezeit wird **VASSILLI Deutschland GmbH** nach eigener Entscheidung defekte Teile kostenlos ersetzen oder reparieren, wenn es sich um einen Fabrikations-, Material- oder Konstruktionsfehler handelt und festgestellt wurde, dass es sich **nicht um einen Schaden handelt, der durch falsche oder unzulässige Nutzung** entstanden ist. Ist nach Rücksprache mit dem Hersteller eine Einsendung zur Reparatur erforderlich, werden bei gerechtfertigten Garantieansprüchen, die Kosten ersetzt. Die Rücksendung erfolgt kostenpflichtig für den Empfänger und der Gefahrenübergang findet bei Übernahme durch den Spediteur statt.

Gerichtsstand ist Löhne, DE.

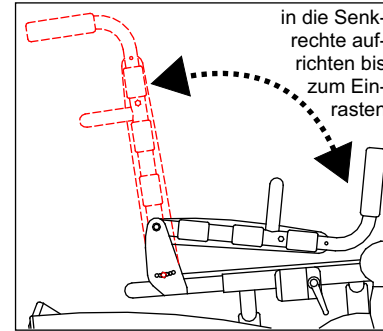
KEIN GARANTIEANSPRUCH BESTEHT U:A:

- BEI ZWECKENTFREMDETER NUTZUNG.
- NICHT VOM HERSTELLER AUTHORIZIERTEN ÄNDERUNGEN.
- KATASTROPHENFÄLLEN UND VANDALISMUS.

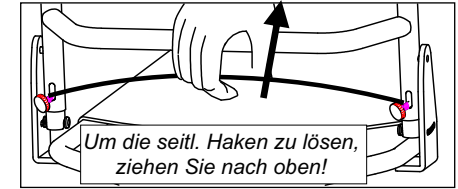
Die in dem Handbuch vorgestellten Produkte dürfen nicht verändert werden. Jede Änderung, auch der Einbau von nicht originalen Ersatz- oder Anbauteilen ohne Autorisierung stellt ein Sicherheitsrisiko dar und lässt jeden Garantie- und Haftungsanspruch erlöschen.

Die Firma VASSILLI übernimmt keinerlei Verantwortung für Schäden an oder durch Produkte, die in o.g. Weise verändert wurden.

Die Nichtbeachtung der Sicherheits-, Pflege- und Wartungsvorschriften entbindet Vassilli von jedem Haftungs- und Garantieanspruch.

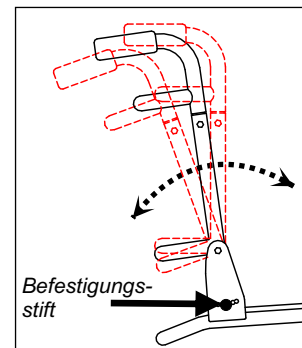
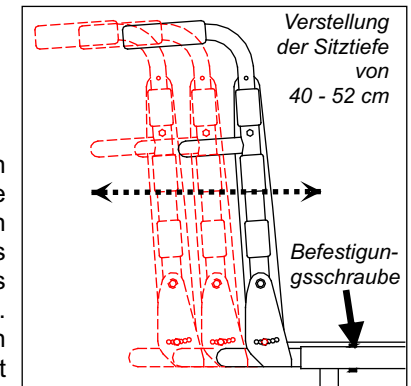


Drehen Sie den Rücken in die Senkrechte bis Sie das Einrasten hören. Prüfen Sie, ob der Rücken richtig eingerastet ist.

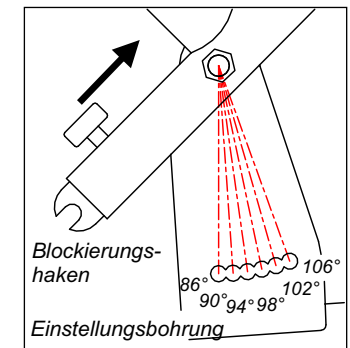


Um den Rücken umzuklappen ziehen Sie an der Schnur, um die Knöpfe zu lösen.

Über den Rücken lässt sich die Sitztiefe von 40 - 52 cm einstellen. Lösen Sie dazu die beiden Befestigungsschrauben in den Sitzrahmenaußenrohren und ziehen Sie das Sitzrahmeninnenrohr soweit heraus, dass die gewünschte Sitztiefe erreicht wird. Ziehen Sie die Befestigungsschrauben wieder gut fest



Einstellung des Rückenwinkels zum Sitz von 86° bis 106°.



Die seitliche Platte der Rückenbefestigung ermöglicht Ihnen eine Rückenwinkleinstellung zwischen 86° und 106°. (s. Zeichnung oben). Dazu lösen Sie die Befestigungshaken an jeder Seite und bewegen Sie den Rücken in die gewünschte Position. Befestigen Sie danach den Befestigungshaken wieder gut.

Achtung: Wichtige Information zu eventuellen Betriebsstörungen Ihres Hilfsmittels durch elektromagnetische Wellen.

Elektromagnetische Störungen durch Radiowellen

Elektronische Hilfsmittel können gelegentlich empfindlich sein gegenüber elektromagnetischen Wellen, wie sie von Radio-, Fernseh-, Funkgeräten und -telefonen ausgesandt werden. Derlei Wellen können bei Ihrem elektronischen Hilfsmittel ungewollte Befehle und Steuerungen auslösen. Die Stärke der Störungsenergie wird in Volt/Meter (V/m) gemessen. Jedes elektronische Hilfsmittel kann bis zu einem bestimmten Grad elektromagnetischen Störungen widerstehen: Dieser Grad ist das sogenannte "Immunitätsniveau", je höher es ist, desto größer der Schutz gegen Störungen. Zum jetzigen Zeitpunkt kann die Technologie ein Immunitätsniveau von 20 V/m gewährleisten, was wirksamen Schutz gegenüber den geläufigsten Arten elektromagnetischer Wellen bietet. Im täglichen Umfeld gibt es 3 bekannte, schwer vermeidbare Quellen elektromagnetischer Felder von ziemlicher Stärke. Dies sind:

1) Sende- und Empfangsgeräte mit direkt am Gerät montierter Antenne: z.B. Radio- & TV-, Walkie-Talkies, Polizei-, Feuerwehr-, Securityfunkgeräte, Funktelefone und andere Mittel zur Kommunikation.

NB: Einige Funktelefone u.ä. strahlen auch in ausgeschaltetem Zustand elektromagnetische Wellen aus.

2) Sende- und Empfangsgeräte mit großer Reichweite: wie Antennen von Polizeiautos, Krankenwagen und Taxis, also Fahrzeuge, bei denen die Antenne außen angebracht ist.

3) Sende- und Empfangsgeräte mit großer Reichweite: wie Radio- und Fernsehstationen und Funkantennen.

NB: Andere Elektrogeräte wie Fön, Rasier, Radios und CD-Player beeinflussen die Funktionalität Ihres Hilfsmittels nicht.

Elektro-Magnetische-Inteferenzen: Quellen elektromagnetischer Strahlung können die Steuereinheit Ihres Elektrorollstuhles massiv beeinflussen. Dies gilt auch für Quellen, die nur von Zeit zu Zeit Strahlung aussenden. Bitte beachten Sie deshalb die folgenden Hinweise:.

Hinweise:

Bei Beachtung folgender Hinweise lassen sich mögliche Interferenzen weitgehend vermeiden:

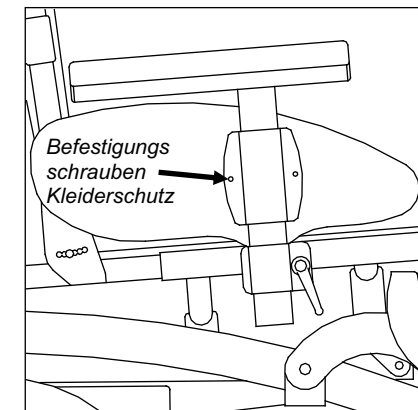
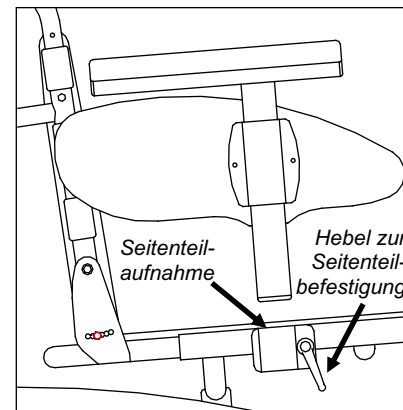
1) Wenn Ihr Hilfsmittel eingeschaltet ist, benutzen Sie bitte keine Sende- und Empfangsgeräte, Funktelefone, usw..

2) Vermeiden Sie möglichst Aufenthalte in der Nähe von Radio-/TV-Sendern.

3) Beachten Sie, daß das Anbringen von elektrischen/elektronischen Zusatz- oder Ergänzungsteilen Ihr Hilfsmittel gegenüber elektromagnetischen Wellen empfindlicher machen kann. Die Wirkung solcher Geräte ist im Vorhinein nicht abzuschätzen.

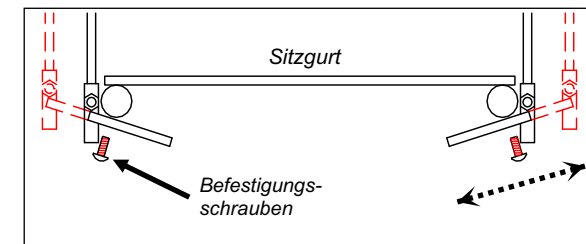
4) Bemerken Sie unbeabsichtigte Reaktionen der Steuerung, der Motoren, der Lichtanlage oder der Bremsen schalten Sie den Rollstuhl zu Ihrer Sicherheit aus.

5) Informieren Sie Ihren Fachhändler über alle eingetretenen aber nicht beabsichtigten Vorkommnisse, die eventuell auf elektromagnetische Wellen zurückzuführen sind, und prüfen Sie, ob eine Strahlenquelle in der Nähe ist.

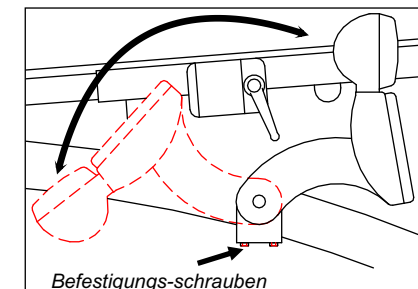


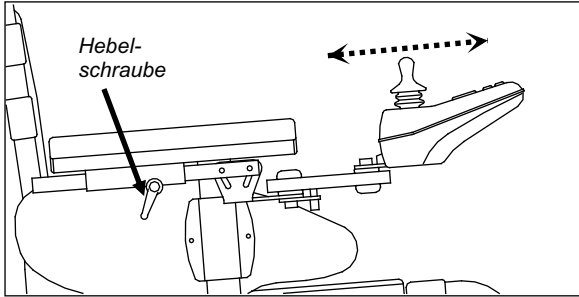
Der SPACE ist mit höhenverstellbaren, abnehmbaren Armauflagen mit Kleiderschutz ausgerüstet. Stecken Sie das Seitenteil wie in der Zeichnung links in die Aufnahme und ziehen Sie bei Erreichen der gewünschten Höhe den Befestigungshebel fest. Für den seitlichen Transfer lösen Sie den Hebel und ziehen Sie das Seitenteil heraus. Der Kleiderschutz kann unabhängig in der Höhe eingestellt werden, indem Sie die Schrauben lösen, die Höhe einstellen und die Schrauben wieder festziehen.

Mittels der Seitenteilaufnahme kann die Sitzbreite um bis zu 6 cm erhöht werden, + 3 cm auf jeder Seite. Lösen Sie dafür die unter dem Sitz befindlichen Befestigungsschrauben und ziehen Sie die Halterung auf die gewünschte Breite (beide Halterungen gleichmäßig). Ziehen Sie dann die Schrauben wieder gut fest.

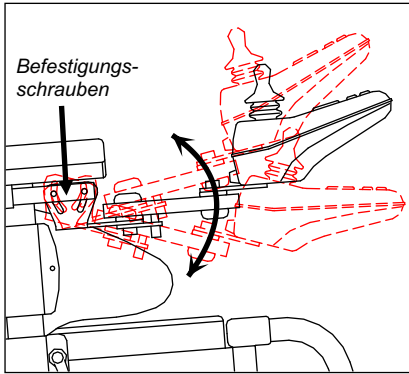


Die Vorderlampen sind nach hinten abklappbar, was das Risiko von Beschädigungen beim Dagegefahren mindert. Sie können in der Breite verstellt werden, indem man die Schrauben der Halterung im Rahmen löst und den Lampenträger auf die gewünschte Position zieht. Danach Schrauben wieder festziehen.





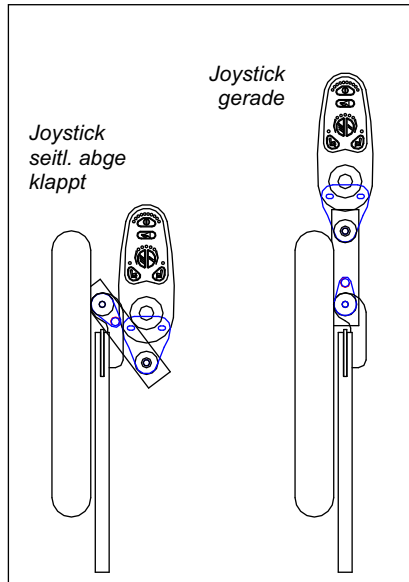
Der Joystick kann über Verschieben im Halterungsrohr in die für den Nutzer beste Position gebracht werden: Hebelschraube lösen, Joystick in Position schieben und Hebelschraube anschließen wieder gut festziehen.



Durch die Lösen der Befestigungsschrauben kan der Winkel bzw. die Höhe des Joysticks eingestellt werden. Danach Schrauben wieder gut festziehen.

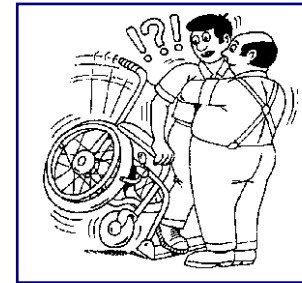
NB: Bei allen Verstellungen des Joysticks achten Sie darauf, das Kabel nicht einzuklemmen oder zu knicken !!

Vor dem ersten Gebrauch muss der Joystick für den Nutzer passend eingestellt werden.

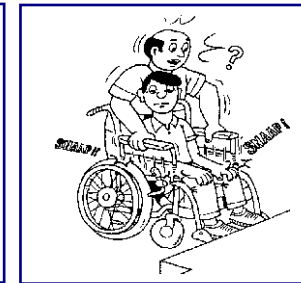


Wenn Sie die Option abschwenkbare fahrpult gewählt haben, können Sie den Joystick nach außen abschwelen, indem Sie ihn mit etwas Kraft innerhalb seines Parallelogramms nach außen drücken (nur am gehäuse, nie am "stick". Wenn der Patient eine Position des Fahrpultes wählt, die nach innen Spielraum läßt, kann das Fahrpult auch nach innen geschwenkt werden.

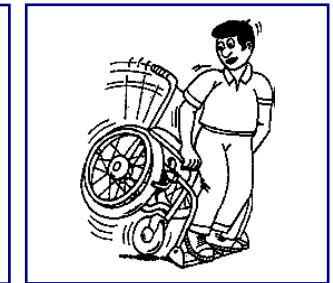
ACHTUNG: Auf den folgenden Seiten sind einige Gefahrensituationen dargestellt, die in bestimmten Situationen bei unsachgemäßer Handhabung eintreten können. Der Rollstuhlbenutzer, wie auch die Begleitperson, sollten die Ratschläge beachten, um solche Gefahrensituationen zu vermeiden. **Nachfolgend sind die gängigsten Empfehlungen und Tips dargestellt. Für Erstbenutzer empfehlen wir, sich vom Rehabilitations-Pflegepersonal persönlich einweisen zu lassen.**



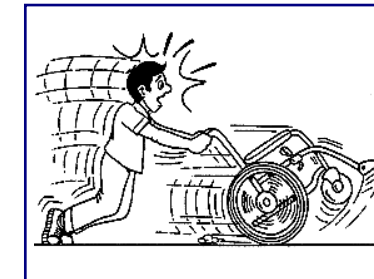
KLAPPEN SIE IMMER DIE FUßPLATTEN HOCH, EHE SIE UMSETZEN



HEBEN SIE DEN ROLLSTUHL NIE AN DEN ARMLEHNEN AN!



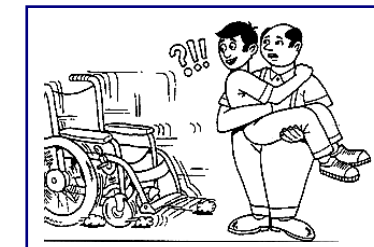
STELLEN SIE SICH NIE AUF DIE FUßPLATTEN! ES BESTEH STURZGEFAHR!



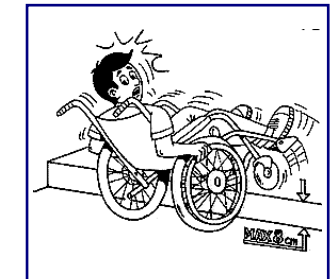
NUTZEN SIE DEN ROLLSTUHL NICHT ALS ROLLATOR. ES BESTEH STURZGEFAHR!



FAHREN SIE STUFEN ETC: NIE NUR MIT EINEM RAD HINAB. BEACHTEN SIE DIE MAXIMALE STEIGHÖHE!



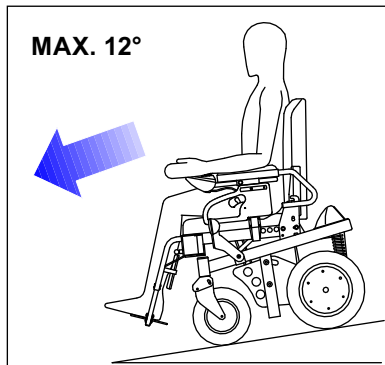
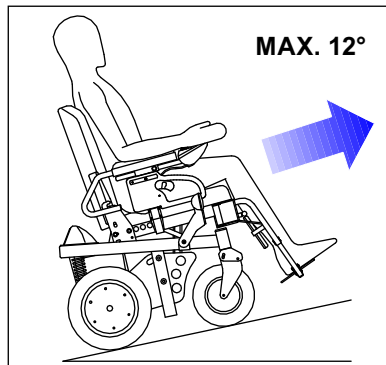
VOR JEDEM UMSETZEN ZIEHEN SIE DIE BREMSEN AN!



FAHREN SIE NICHT ÜBER STUFEN ETC: HÖHER ALS 6 CM; STURZGEFAHR!



SICHERHEITSHINWEISE !!



ES IST STRENG VERBOTEN, STEIGUNGEN ODER GEFÄLLE MIT NEIGUNG HÖHER ALS ERLAUBT ZU DURCHFAHREN!

GEFÄLLSTRECKEN SOLLTEN NICHT SCHNELLER ALS MIT STUFE 2 BEFAHREN WERDEN!

AUF RAMPEN/SCHRÄGEN ODER UNEBENEN FLÄCHEN DARF DIE AUFSTEHFUNKTION NICHT BETÄTIGT WERDEN! DER SITZ MUSS IN DER GRUNDPOSITION BLEIBEN!

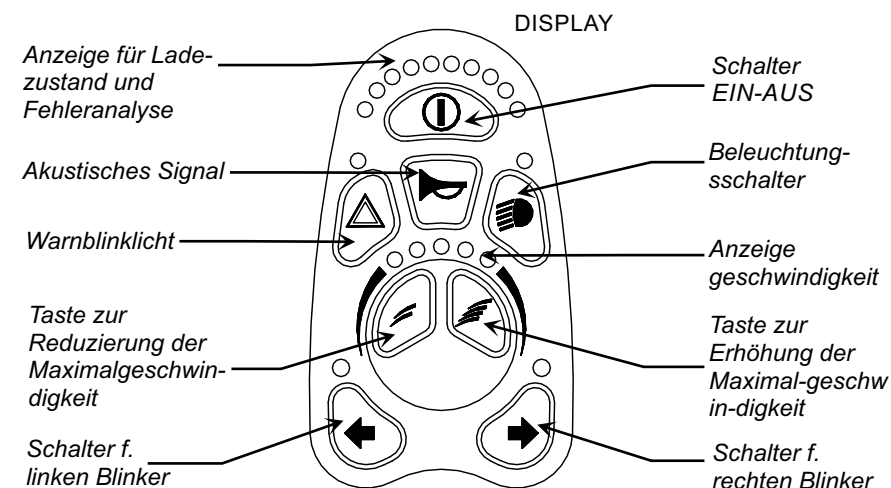
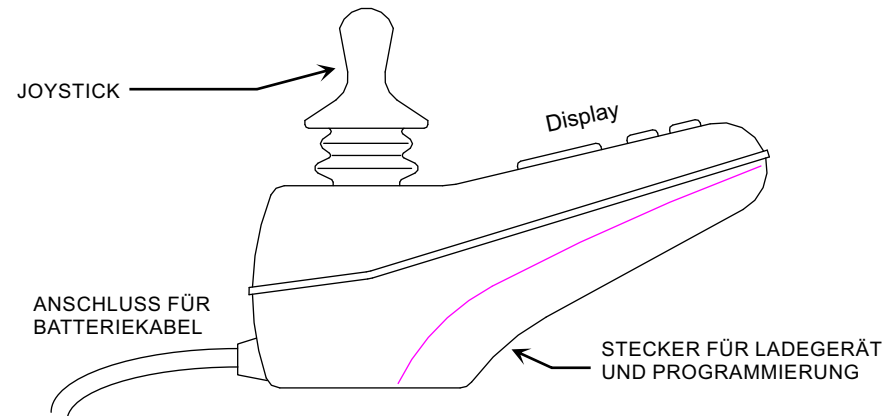
AUF GEFÄLLSTRECKEN ABRUPTES KURVENLENKEN VERMEIDEN UND NUR SEHR BEHUTSAM LENKEN; SONST BESTEHT STURZGEFAHR!

NUR DER BESTIMMUNG NACH VERWENDEN !



VASSILLI

STEUERUNG VR2 (Joystick)



SCHALTER FÜR BATTERIELADUNG UND PROGRAMMIERUNG:
BENUTZEN SIE AUSSCHLIEßLICH DAS MITGELIEFERT E LADEGERÄT. DIE STROMSTÄRKE DARF 12 Ah NICHT ÜBERSTEI GEN UND DAS LADEGERÄT MUSS MIT EINEM STECKER NEUTRIK NC3MX AUSGERÜSTET SEIN. DIESER STECKER DARF NICHT FÜR ANDERE STROMQUELLEN VERWENDET WERDEN.

SCHALTER EIN (ON) / AUS (OFF) :

Durch diesen Schalter setzen Sie die Steuerung in Betrieb bzw. beenden den Betrieb. Nur im äußersten Notfall zum Bremsen verwenden.


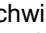
LADESTANDSANZEIGER DER BATTERIE:

10 farbige und leuchtende LED zeigen den Ladestatus der Batterie und erlauben eine Fehleranalyse (s. Tabelle unten). Bei voll aufgeladener Batterie leuchten alle 10 LED; mit dem Verbrauch von Energie erlöschen die LED von grün nach rot. rote LED bedeutet, dass die Batterie unbedingt geladen werden muss.

JOYSTICK :

Mit diesem Hebel bestimmen Sie die Richtung und aktuelle Beschleunigung des Rollstuhls. Der Rollstuhl bewegt sich in die Richtung, in die Sie den Joystick bewegen und je mehr Sie ihn in eine Richtung bewegen desto schneller fährt er. Zur Sicherheit ist die Mittelstellung des Joystick die Halteposition, in die der Joystick automatisch zurückkehrt, wenn Sie ihn loslassen. Loslassen = Bremsen!

KONTROLLE DER MAXIMALGESCHWINDIGKEIT :

Die Maximalgeschwindigkeit lässt sich mit den beiden Tasten in der Mitte der Steuerung regulieren. Drücken auf die Taste mit 2 Wellen  reduziert, Drücken auf die Taste mit 4 Wellen  erhöht die maximal mögliche Geschwindigkeit. Zu Beginn sollten Sie immer eine geringere Maximalgeschwindigkeit wählen, bis Sie den Rollstuhl sicher beherrschen.

IGESCHWINDIGKEITSANZEIGE :

Die 5 LED zeigen das aktuelle Niveau der Maximalgeschwindigkeit.

FEHLERDIAGNOSE :

Die Zahl der blinkenden LED gibt einen Hinweis auf den Fehler.

1 LED: Überprüfen Sie die Verbindungen zu den Batterien. Sind diese in Ordnung Laden Sie die Batterien vollständig.

2 LED: Kontrollieren Sie die Verbindungen zum linken Motor.

3 LED: Kontrollieren Sie die Verbindung linker Motor - Batterie auf Kurzschlüsse..

4 LED: Kontrollieren Sie die Verkabelung zum rechten Motor.

5 LED: Kontrollieren Sie die Verbindung rechter Motor - Batterie auf Kurzschlüsse.

6 LED: Ein fremdes Signal stört die Steuerung abhängig vom Modell des Rollstuhls kann es sich um ein noch verbundenes Ladegerät handeln. Können Sie keine Ursache finden, suchen Sie Hilfe beim Kundendienst.

7 LED: Kontrollieren Sie, ob der Joystick in Mittelstellung ist, bevor Sie ihn benutzen.

Wenn nicht, suchen Sie Hilfe beim Kundendienst.

8 LED: Kontrollieren Sie die Stecker insbesondere an der Steuerung auf festen Sitz und einwandfreien Kontakt..

9 LED: Kontrollieren Sie die Bremsen. Sind Sie nicht in Ordnung rufen Sie den Kundendienst und fahren Sie erst wieder nach der Reparatur..

10 LED: Kontrollieren Sie die Verkabelung zur Batterie, die Anzeige weist auf eine Überspannung hin.

Nach Fehleranalyse und Behebung schalten Sie die Steuerung einmal aus und wieder ein, um den Alarm zu beenden. Besteht er fort, fahren Sie erst wieder, wenn der Kundendienst den Schaden behoben hat.

BLOCKIEREN DER STEUERUNG VR2:

Wenn Sie Ihren Rollstuhl vor unbefugter Nutzung/Diebstahl sichern wollen, können Sie die Steuerung VR2 blockieren: Schalten Sie die Steuerung ein und halten Sie den Schalter gedrückt, bis das System nach ca. 1 Sekunde einen Piepton erzeugt hat. Jetzt können Sie den Schalter loslassen. Drücken Sie den Joystick nach vorn, bis ein "piep" ertönt und dann nach hinten bis wiederum ein "piep" ertönt. Jetzt ist die Steuerung blockiert. Zum Entblockieren schalten Sie die Steuerung ein (es blinkt die gelbe Anzeige für die maximale Geschwindigkeit). Drücken Sie den Joystick zunächst nach vorn, bis Sie einen Piepton hören, und dann nach hinten, bis der Piepton kommt. Lassen Sie den Joystick los. Der Rollstuhl ist wieder fahrbereit.



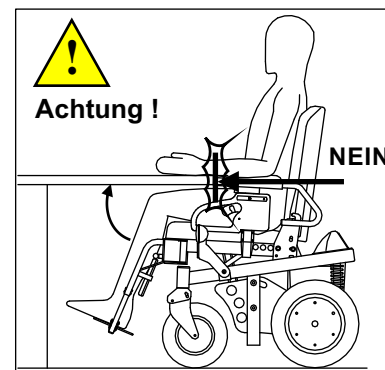
SICHERHEITSHINWEISE !!



Die eingebaute Elektronische Steuerung ist so ausgelegt, dass sie die Sicherheitsaspekte bei Nutzung im hier beschriebenen Rahmen berücksichtigt. Im Einzelfall kann der Fachhändler einzelne Parameter individuell auf Ihre Bedürfnisse einstellen.

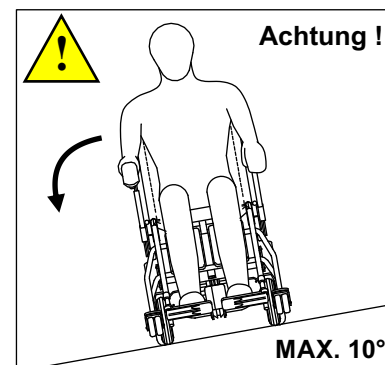
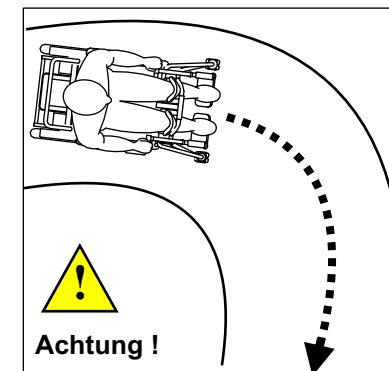
Die Vorsichtsmaßnahmen auf den folgenden Seiten sind unbedingt zu beachten! Fahren Sie nie:

- jenseits der angegebenen Limitierungen (Beladung, Steigung etc.).
- an Orten ohne festen, griffigen Untergrund z.B. meiden Sie feuchte Abhänge).
- wenn Reparaturbedarf am Rollstuhl zu erkennen ist.
- während Sie mobil telefonieren.



Vermeiden Sie im Fahrbetrieb ein Anstoßen der Armlehnen oder anderer Rahmenteile an Tischkanten oder die Seiten enger Durchgänge. Sie könnten die Steuerung beschädigen und im schlimmsten Falle umstürzen.

Fahren Sie enge Kurven und Gefällstrecken langsam und gleichmäßig. Durch abruptes Lenken oder Bremsen kann der Rollstuhl umstürzen.



Fahren parallel zur Gefällrichtung (max. 10°) nur mit verminderter Geschwindigkeit. Vermeiden Sie abrupte Richtungsänderungen.

RATSCHLÄGE FÜR DIE NUTZUNG

Dieser Elektrorollstuhl ist dafür geeignet sowohl im Hause als auch außerhalb genutzt zu werden. Allerdings müssen bei der befahrenen Fläche Grundvoraussetzungen für das Fahren gegeben sein (Festigkeit, weniger als maximales Gefälle, keine zu hohen Hindernisse) und die Fahrweise muss den Gegebenheiten angepasst werden. Dazu beachten Sie bitte die folgenden **Ratschläge**:

- Sollte der Rollstuhl länger nicht genutzt werden, laden Sie ihn spätestens nach 30 Tagen vollständig auf. Vor der Wiederinbetriebnahme kontrollieren Sie alle Funktionen insbesondere die Motorbremsen.

(Das mitgelieferte Ladegerät verhindert Überladung und sorgt für eine für die Lebensdauer und die Wirksamkeit der Batterien optimale Aufladung. Daher sollten Sie nur dieses Gerät verwenden.)

ACHTUNG: Wenn die Batterien vollständig entladen werden (Tiefstentladung) wird Ihre Speicherfähigkeit herabgesetzt oder zerstört. Sie verlieren Ihren Garantieanspruch. Deshalb achten Sie sorgfältig auf die Ladestandanzeigen am Bediengerät (farbige LED) und laden Sie unbedingt, wenn nur noch der rote Bereich der Anzeige leuchtet.

Wir empfehlen bei regelmäßigem Gebrauch den Rollstuhl allabendlich zu laden.

- Schützen Sie die Steuerung vor Stößen und öffnen Sie sie nicht!
- Öffnen Sie niemals den Joystick oder andere elektronische Komponenten.
- Vermeiden Sie das Eintauchen der elektronischen Teile in Flüssigkeiten.
- Laden Sie die Batterien nicht während Gewittern oder anderen atmosphärischen Störungen auf.

- Bei der Befahrung von Anstiegen oder Überfahrung von Hindernissen versuchen Sie nicht mit Gewalt

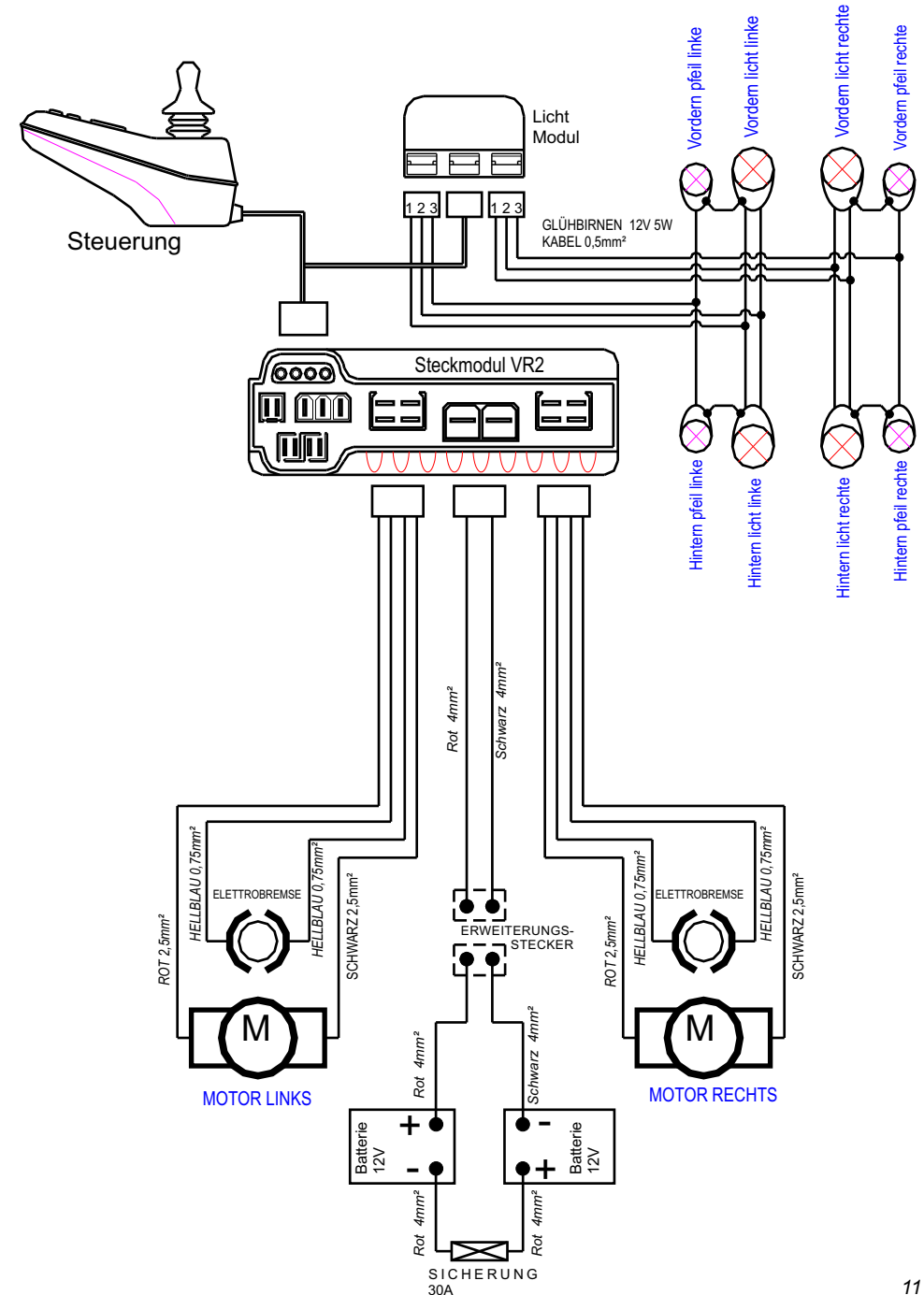
- Um eine möglichst große Reichweite mit der Batterieladung zu erzielen, fahren Sie gleichmäßig und vermeiden Sie abrupte Vollbelastungen und steile Anstiege.

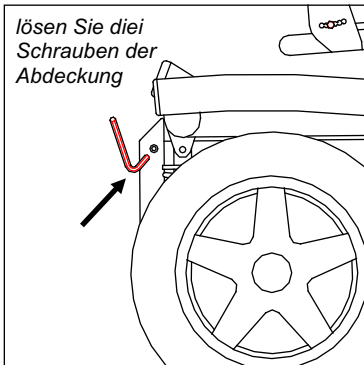
WICHTIG: Die Elektronik ist so ausgelegt, dass Sie die Sicherheit an die erste Stelle setzt. Deshalb wird die die Elektronik, wenn Sie ein Problem feststellt, das Problem bewerten und bei schwereren Problemen den Rollstuhl stilllegen. Auch wenn die Elektronik die Funktionen überwacht, kann sie jedoch nicht auf alle Umweltbedingungen reagieren. Es ist daher notwendig, dass Sie die Bedingungen unter denen Sie unterwegs sind beobachten, sich anpassen und die folgenden Ratschlägen beachten:

Fahren Sie nicht, wenn:

- die maximalen technischen Vorgaben dieser Gebrauchsanweisung überschritten werden; z.B. maximales Gefälle, maximale Höhe von Hindernissen, maximale Schräge etc.
- der Untergrund keinen festen Halt für die Räder bietet oder sie beschädigen könnte z.B. durch Scheben, Rutschgefahr durch Feuchtigkeit oder lockeren Belag, Abrutschgefahr etc.
- wichtige elektronische oder mechanische Teile Schäden aufweisen oder anzeigen.
- Sie mit ein Mobiltelefon oder ein anderes elektromagnetischen Produkt nutzen.
- sich das Fahrverhalten unvorhergesehen ändert (Joystick loslassen!).. Diese Umstände erfordern, dass Sie sich qualifiziert helfen lassen..

SCHALTPLAN





Achtung: Die folgenden Maßnahmen dürfen nur von ausgebildetem Personal durchgeführt werden!!

Die beiden Batterien des SPACE sind wartungsfrei. Sie befinden sich unter der Abdeckung zwischen den beiden Motoren.

Bevor Sie die Batterien wechseln schalten Sie den Rollstuhl aus (s.S.9) :

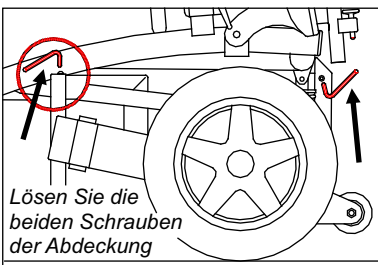
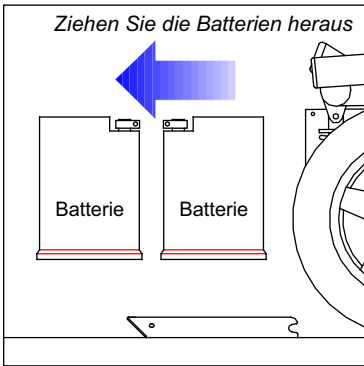
1 - Lösen und entnehmen Sie die Imbusschrauben der Abdeckung (s. Bild links).

2 - Nehmen Sie die Abdeckung ab und stecken sie die Schrauben hinein, um sie nicht zu verlieren.

3 - Ziehen Sie eine Batterie nach der anderen heraus, ohne sie fallen zu lassen - sie würden beschädigt - und ohne die Verdrahtung abzureißen oder zu beschädigen.

4 - Lösen vorsichtig Sie die Befestigung der Pole, ohne einen Kurzschluss zu verursachen.

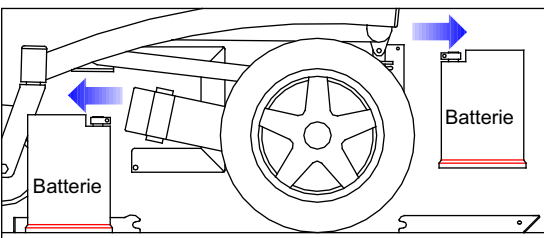
Ein Kurzschluss z.B. durch Kontakt der Kabl an Plus- und Minuspol führt zum Durchbrennen der Sicherung und kann im schlechtesten Fall zu Schäden an der Elektronik führen.



Space mit Vorderradantireb Option 13.25. Beim Vorderradantrieb sind die Batterien einmal vorn und einmal hinten angebracht (s. Zeichnung links).

Lösen Sie die Befestigungsschrauben der Abdeckungen vorn und hinten. Nehmen Sie die Abdeckung ab und ziehen Sie die Batterien heraus.

Entnehmen Sie die Batterie



VORDERRADANTRIEB

1. Lassen Sie die elektronische Steuerung nicht über längere Zeit ohne Gebrauch eingeschaltet.
2. Kontrollieren Sie den Gummimantel des Joysticks auf Beschädigungen; ist er schadhaft wenden Sie sich bitte umgehend an Ihren Fachhändler.
3. Beim Transport der Steuerung vermeiden Sie Stöße und Erschütterungen (Luftblasenverpackung). Knicken Sie die Kabel nicht.
4. Reinigen Sie die Steuerung regelmäßig mit Wasser oder einem neutralen Reinigungsmittel. **Verwenden Sie keine Scheuermittel oder Reiniger auf Alkoholbasis.**
5. Kontrollieren Sie regelmäßig bei abgeschalteter Steuerung, ob der Joystick sich nach dem Loslassen in die mittlere Position stellt, ob er verbogen oder sonst beschädigt ist. Vermuten Sie Probleme, dann wenden Sie sich bitte umgehend an Ihren Fachhändler.
6. Dauernde Höchstbelastung verkürzt die Lebenszeit Ihrer Steuerung.
7. Kontrollieren Sie, am besten vor jeder Fahrt, alle Verbindungsstecker und Kabel. Sie sollten fest verbunden sein und keine Beschädigungen aufweisen. Im Falle von Beschädigungen wenden Sie sich bitte umgehend an Ihren Fachhändler.
8. **Benutzen Sie ausschließlich das mitgelieferte Ladegerät** andernfalls kann es zu Schädigungen der Elektronik und der Batterien kommen. Im schlimmsten Fall besteht Brandgefahr.
9. **Bei Fahrten im Regen oder sehr feuchter Umgebung schützen Sie Fahrpult und Elektronik mit einer geeigneten wasserundurchlässigen Haube oder Plastiktüte.**

Reparaturen dürfen nur vom geschulten Fachhandel ausgeführt werden! Sollte Ihr Rollstuhl über längere Zeit unbenutzt bleiben, schalten Sie dennoch alle 3-4 Wochen wenigstens kurzfristig ein, um ein Festfressen der Motoren zu verhindern. Auch die Batterien sollten aufgeladen werden. Die Batterien sind so ausgelegt, dass Sie viele Ladzyklen überstehen.

Das gelieferte Produkt darf ohne Genehmigung unsererseits in keiner Weise umgebaut oder verändert werden. Schon der Anbau von Teilen kann die Sicherheit des Produktes beeinträchtigen. Änderungen wie vorher beschrieben lassen den Garantieanspruch erlöschen. Die Firma VASSILLI lehnt jede Verantwortung für veränderte Produkte und für jedwede Schäden, die solche Produkte verursachen, ab. Bei Nichtbefolgung der Regeln für die Wartung und Pflege, sowie den ordnungsgemäßen Gebrauch

Die Entsorgung des Hilfsmittels, seiner Teile und der Verpackung muss gemäß den geltenden gesetzlichen Regelungen erfolgen. Dies gilt insbesondere für die Bestimmungen zur Wiederverwertung und Entsorgung von Verpackungen, Metall, Kunststoffen, elektronischen Komponenten, Batterien etc. Informationen hierzu erhalten Sie von Ihrer Gemeinde.

Achtung !! Niemals dürfen diese Bestandteile in der Umwelt entsorgt werden!



Der Rollstuhl kann mit haushaltsüblichen alkoholfreien Reinigungsmitteln desinfiziert werden. Am besten verwenden Sie ph-neutrale Lösungen.

Der SPACE 1 ist zum Wiedereinsatz geeignet. Dabei muss eine Überprüfung (s.S.19,25) ggf. Austausch oder Reparatur defekter Teile und eine Wartung wie im Folgenden und auf S. 29, beschrieben durchgeführt werden:

BEZÜGE: Bezüge wöchentlich mit haushaltsüblichem, neutralem Reiniger reinigen. Sitz und Rückenlehne müssen bei geöffnetem Rollstuhl gespannt sein, ansonsten müssen sie ausgetauscht werden. Desinfektion mit handelsüblichen Desinfektionsmittel.

KUGELLAGER UND BEWEGLICHE MECHANISCHE TEILE: Die beweglichen mechanischen Teile und die Kugellager müssen periodisch geölt werden. Vermeiden Sie es, den Rollstuhl an feuchten und nicht gut durchlüfteten Orten abzustellen, um Rostbildung an den beweglichen Teilen zu verhindern, was wiederum deren Funktionalität beeinträchtigen könnte.

GESTELL/RAHMEN: Die Rahmen unserer Rollstühle (Verchromung und Lackierung) sind so behandelt, daß die Effizienz im Laufe der Zeit auch ohne besondere Pflege erhalten bleibt. Beim Gebrauch des Rollstuhles in Meeresnähe ist es jedoch ratsam, auf die verchromten Rahmenteile einen Ölfilm aufzustrichen, damit die Verchromung nicht durch Salz angegriffen wird. Bei unbeabsichtigtem Kontakt mit Meerwasser den Rollstuhl sofort gründlich waschen und trocknen, möglichst mit einem Druckluftstrahl. Danach den Rahmen sofort mit einem Lappen einölen zur Vermeidung von Rost oder Oxidation. Ansonsten genügt die Reinigung/Desinfektion mit einem haushaltsüblichen Reiniger bzw. Desinfektionsmittel.

LUFTDRUCK DER VORDER- UND HINTERREIFEN: Der Luftdruck der Reifen ist von größter Wichtigkeit. Er muß immer den folgenden Werten entsprechen: *Vorderräder: 2,5 bar Hinterräder: 2,5 bar*. Falls die Hinterräder beschädigt werden, wenden Sie sich an Ihren Fachhändler. Von Zeit zu Zeit muß die Stärke des Reifenprofils kontrolliert werden. Falls das Profil zu sehr abgefahren ist, muß Ihr Fachhändler die Reifendecke ausgetauscht werden. Das Aufpumpen der luftbereiften Räder kann durch Kompressor oder Fußpedalpumpe erfolgen, die mit Manometer und Autoräder-Verbindungsstück ausgestattet sind.

MOTOR / AKTUATOR: Prüfen Sie regelmäßig, dass die Motoren kein Öl verlieren. Sollte dies der Fall sein, kontaktieren Sie umgehend Ihren Fachhändler. Achten Sie auf die Anzeigen (LED) der Steuereinheit. Sollte Sie einen Fehler bei Motoren / Aktuatoren anzeigen, kontaktieren Sie umgehend Ihren Fachhändler. Prüfen Sie regelmäßig die Kabelverbindungen. Prüfen Sie regelmäßig die Funktion der Magnetbremsen, indem eine Hilfsperson den Rollstuhl bei eingekuppelten Motoren versucht zu schieben. Drehen sich hierbei die Antriebräder, muss der Rollstuhl unbedingt sofort von Ihrem Fachhändler repariert werden. Jeder Eingriff in Motoren und Aktuatoren darf nur von geschultem Fachpersonal vorgenommen werden.

BATTERIEN: Lassen Sie niemals die Batterien vollständig entladen!

Falls der Rollstuhl während langer Zeit nicht gebraucht wird, ist es nötig, eine komplette Aufladung der Batterien vorzunehmen. Wenn Sie die Batterien völlig entladen lassen, wird ihre Leistungsfähigkeit gemindert, und der Garantieanspruch verfällt, wegen fehlerhaften Gebrauchs. Beachten Sie mit höchstem Augenmerk die optische Hinweise (blinkende LED) und Warntöne des Bediengerätes bezüglich des Ladezustandes. Wir empfehlen, jeden Abend mindestens aber einmal in der Woche die Batterien aufzuladen. Wenn eine Auswechslung nötig ist, bitte Ihren Fachhändler zu kontaktieren. Bitte nur Originalbatterien verwenden.

SICHERHEITSHINWEIS

Behalten Sie alle Sicherheitshinweise und Gebrauchsanweisungen greifbar.

- Lesen Sie alle Sicherheitshinweise und Gebrauchsanweisungen sorgfältig. Bei Nicht-Beachtung können ein elektrischer Schlag und erhebliche Verletzungen die Folge sein.
- Halten Sie das Ladegerät von Wasser und Feuchtigkeit fern. Das Eindringen von Wasser kann zu einem Kurzschluss oder einem elektrischen Schlag führen.
- **Vor jeder Nutzung prüfen Sie das Ladegerät, die Kabel und die Steckdose auf etwaige Beschädigungen. Sollten Sie solche entdecken, benutzen Sie das Ladegerät in keinem Fall. Die Reparatur ist ausschließlich Fachbetrieben unter Einsatz von Originalersatzteilen erlaubt. Öffnen Sie das Gerät keinesfalls.**
- Beschädigte Kabel, Stecker oder ein beschädigtes Ladegerät können zu einem Stromschlag führen.
- Benutzen Sie das Ladegerät nicht in der Nähe von oder auf entflammaren Stoffen (Gardinen, Decken etc.). Die Wärmeentwicklung während des Ladevorgangs könnte zum Entzünden dieser Stoffe führen.
- Verhindern Sie, dass Kinder das Ladegerät nutzen oder damit spielen.
- Kinder oder Personen, die aufgrund eines körperlichen oder seelischen Leidens oder aufgrund einer Krankheit nicht sicher in der Lage sind, das Ladegerät zu bedienen, dürfen den Aufladevorgang nur unter Aufsicht von Personen durchführen, die diese Gebrauchsanweisung gelesen und verstanden haben, sowie in der Lage sind, eventuelle Störungen zu erkennen. Anderfalls besteht Verletzungsgefahr.

Erklärung der verwendeten Symbole:



Achtung!



Handbuch lesen!



Technische Hilfe und Reparatur dürfen nur von fachkundigen und eingewiesenen Personen durchgeführt werden



Nur im Haus benutzen!



Gerät der Klasse II



Kein Hausmüll, Elektroschrottsorgung



Flammen und Hitze meiden!

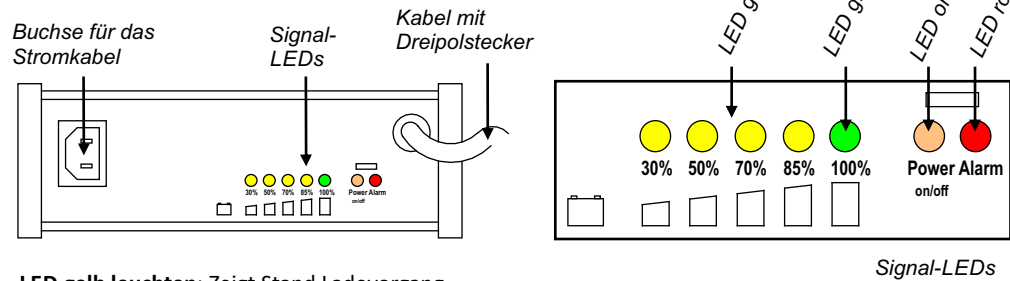
ALLGEMEINE SICHERHEITSHINWEISE FÜR DAS LADEGERÄT:

- Lesen Sie zuerst sorgfältig die Sicherheits- und Gebrauchshinweise
- Ladegerät nur für den Gebrauch im Haus. Von Wasser und Feuchtigkeit fernhalten!
- Laden Sie nur Batterien mit 24V entweder Gel- oder Säurebatterie.
- Trennen Sie erst die Stromversorgung ehe Sie die Verbindung zu den Batterien herstellen oder unterbrechen.
- Das Gehäuse des Ladegerätes kann bis 41°C warm werden. Vermeiden Sie längeren Hautkontakt.
- Achtung! Öffnen Sie keinesfalls das Gerät. Es besteht das Risiko eines elektrischen Schlages!
- Achtung! Es können explosive Gase an der Batterie entstehen. Deshalb nie in der Nähe von Flammen oder Glut laden. Für Durchlüftung des Raumes sorgen.
- **Wenn Sie Beschädigungen an einem Kabel feststellen, nutzen Sie das Gerät nicht mehr. Lassen Sie das Gerät von einem ausgebildeten und eingewiesenen Fachbetrieb reparieren.**

HINWEISE:

- Laden Sie keinesfalls gefrorene oder nicht aufladbare Batterien.
- Halten Sie das Ladegerät vom Zugriff durch Kinder fern.
- Setzen Sie das Ladegerät insbesondere während des Ladevorgangs keiner direkten Sonnenbestrahlung aus. Überhitzungsgefahr!
- Verdecken Sie nicht die Lüftungsschlitze/-löcher. Überhitzungsgefahr!
- Bauen Sie das Gerät nicht in einen abgeschlossenen Behälter ein. Überhitzungsgefahr!
- Stellen Sie vor jeder Nutzung sicher, dass Gerät und besonders die Kabel in einem unbeschädigten Zustand sind, sonst droht ein Stromschlag.
- Wenn Kabel beschädigt erscheinen, benutzen Sie das Ladegerät keinesfalls..

Kontrollanzeigen



- LED gelb leuchten:** Zeigt Stand Ladevorgang.
- LED grün leuchtet:** Ladevorgang abgeschlossen.
- LED orange blinkt:** Selbsttest vor Ladebeginn.
- LED orange leuchtet:** Ladegerät ist nicht mit der Batterie verbunden.
- LED orange leuchtet mit gelben LED:** normaler Ladevorgang.
- LED rot blinkt:** POLung der Batterie stimmt nicht. Vom Netz trennen. Fachmann zu Hilfe holen.
- LED rot leuchtet:** Batterie defekt, tiefstentladen. Vom Netz trennen. Fachmann zu Hilfe holen.

LADEVORGANG:

Nachdem Sie geprüft haben, dass Ihr Stromnetz die am Ladegerät angegebene Spannung hat (220-230V ~), gehen Sie so vor:

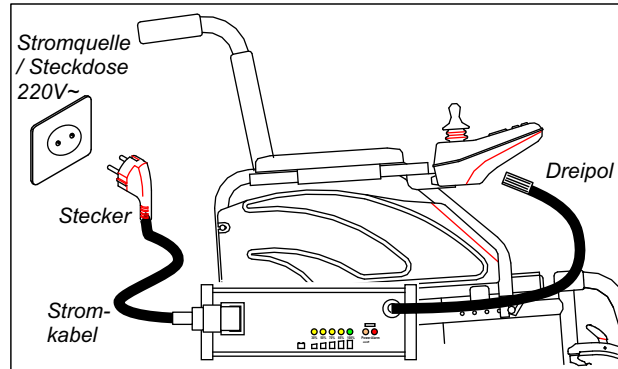
- 1 - Schalten Sie den Rollstuhl aus. (s. Handbuch Rollstuhl).
- 2 - Stecken Sie den Dreipolstecker des Ladegerätes in die Buchse am Rollstuhl. Die Buchse befindet sich unten, vorn am Joystick (s. Handbuch Rollstuhl).
- 3 - Stecken Sie die dreipolige Seite des Stromkabels in die Buchse am Ladegerät.
- 4 - Stecken Sie nun der Stecker des Ladegerätes in die Steckdose.
- 5 - **Wenn die grüne LED leuchtet, ist der Ladevorgang abgeschlossen.**
- 6 - Jetzt trennen Sie zuerst das Ladegerät vom Netz und ziehen dann den Dreipolstecker aus dem Joystick.

Die Ladezeit bei entladener Batterie kann je nach Batteriegröße 12-14 Stunden betragen.

Sollte die Batterie vollständig geladen sein und das Ladegerät bleibt mit ihr verbunden, so lädt es immer wieder kleine Mengen, um die Batterie auf dem Stand "vollständig geladen" zu halten".

Schutz

1. Schutz vor Kurzschluss im Ausgang
2. Schutz vor vertauschter Polarität
3. Schutz vor Funkenbildung
4. Schutz vor Wechselstromüberspannung
5. Überhitzungsschutz durch Reduzierung des Ladestroms



VASSILLI

TYPENSCHILD

Die am Rahmen und den elektrischen Komponenten befestigten Typenschilder enthalten charakteristische Daten Ihres Rollstuhls. Dies sind z.B. Typ/Artikelnummer, Jahr/Los der Fabrikation, höchstes überfahbares Hindernis, maximale Ladung und maximaler Reifendruck..

VASSILLI
Via Irpina 1/3 35020 SAONARA PADOVA ITALY

4/2,5 Bar

MOD - 18.68-42N

SN - 001225647

6°

LOT 120/2005

120 / 36 Kg

01/2005

CE

6 Km/h

Am Rahmen befestigt

VASSILLI Deutschland GmbH
Oeynhausener Str. 48-54, 32584 - Löhne

Reifendruck: 4 bar

Max. Last/Gew.: 120 Kg

Gefälle max.: 6°

Max. Geschw.: 6 Km/h

Bedienungshinweise unbedingt lesen!
nur auf stabilem Boden benutzen!
hergestellt in Italien

ACHTUNG!

AMT Schmid GmbH & Co. KG
D-88605 Sauldorf-Krumbach

Typ: SRG0132	24V	42/03
4000/152 min ⁻¹	0.3 kW	15.5A
Iso.Kl.B	IP54	S1

SNR: 101118.200209

MOTOR

Licht Modul

PG DRIVES TECHNOLOGY LTD.
MADE IN ENGLAND

TYPE No. D49776/2

SERIAL No. 03090742

PG DRIVES TECHNOLOGY LTD.
MADE IN ENGLAND

D49670/03

K3100626

Joystick

Penny&Giles

Type: D49773 / 6

B3100771

MADE IN ENGLAND

80

Steckmodul VR2

S.P.E. ELETTRONICA INDUSTRIALE
CREVALCORE (BO) ITALY

CE TÜV GS

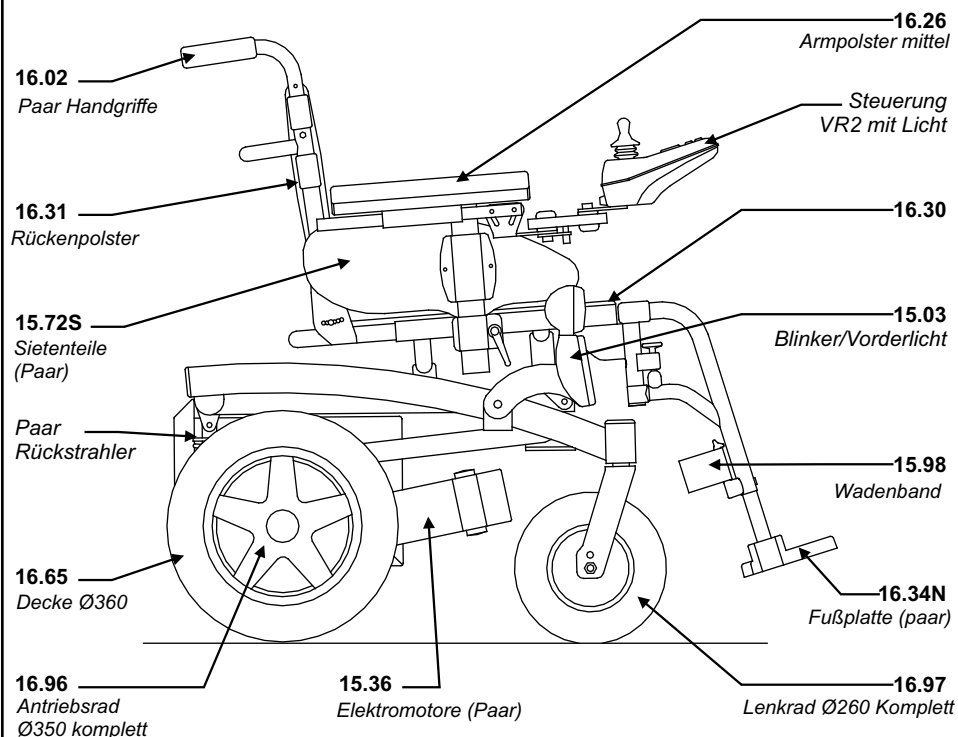
PRODUCT SERVICE

M. CBSW1	24-8	230	V ~ 50-60 Hz	OUT. 24 V	8 A
SER.	17056	IN. 2	A Max	C. IUUa	
DAT.	01-12-02	F. 3,15	A	BATT. 36-80	Ah

LADEGERÄT

VASSILLI Ersatzteile (Auswahl) 19.98N SPACE 1

16.47 Batterien 65Ah 16.44 Ladegerät 8Ah VR2 Licht Modul



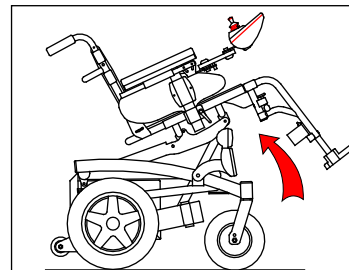
Bei Ersatzteilanfragen immer Typ, Größe, Seriennummer und LOT-Nummer angeben. ⚠

Technische Daten

Klassifizierung:	EN ISO 9999: 12.21.27.009 Klasse B
Max. Gefälle:	12° bergauf, 12° bergab, auf festem Gelände.
Max. Hindernisüberwindung:	6 cm.
Zahl und Typ Batterien:	2 - 12V 65 Ah, Hermetisch, wartungsfrei.
Antriebsmotoren:	2 - 350 W 24V DC
Bremse:	Elektromagnetisch (Motorbremse)
Geschwindigkeit:	0+6 Km/h regelbar in 5 programmierbaren Profilen.
Reichweite:	ca 35 Km auf ebenem Gelände Nutzge 90 Kg.
Sitzhöhe:	52 cm.
Sitzbreite:	36 cm (Junior), 42 cm, 46 cm, jew. + 6 cm. (50-55-60cm 19.98XL)
Sitztiefe:	Einstellbar von 40 a 52 cm. (von 45 a 52 cm. 19.98XL)
Rückenhöhe:	Einstellbar von 31 a 46 cm. (von 40 a 52 cm. 19.98XL)
Max. Höhe:	99 cm.
Max. Tiefe:	102 cm (76 cm ohne Kopfstütze)
Max. Breite:	65 cm. (72-77-82 cm. 19.98XL)
Gewicht (mit Batterien):	116 Kg.
Max. Tragelast:	120 Kg (75 Kg Junior), (180Kg. 19.98XL)
Sicherung:	2 - 50A im Diese primärsicherung befindet.

VASSILLI ZUBEHÖR (Auswahl)

Weiteres Zubehör finden Sie in den Produktunterlagen

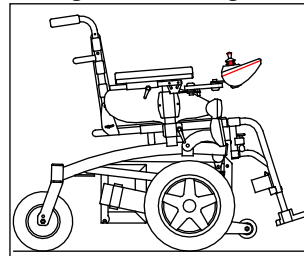


Art.Nr. 13.22:

Elektrische Kantelung (Sitzwinkelverstellung).

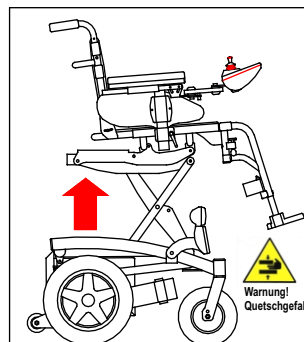
Durch Wahl des Verstellmodes (s. Gebrauchsanleitung der Steuerung) können Sie den Sitzwinkel durch Ziehen/Drücken des Joysticks um bis zu 41° verstellen. Die Fahrgeschwindigkeit wird dabei automatisch vermindert. Antiklippräder (Art. Nr. 13.47) sind obligatorisch. Eine Kopfstütze (Art. Nr. 14.81) wird empfohlen.

ACHTUNG: Mit gekanteltem Sitz ist es absolut verboten unebene oder unbefestigte Untergründe oder irgendwelche Hindernisse zu be- bzw überfahren!



Vorderradantrieb (Option 13.25).

Der Vorderradantrieb erlaubt eine engere Anfahrt an Kurven und wird von einigen Nutzern als vorteilhaft empfunden. Die Antiklippräder sorgen für zusätzliche Sicherheit und sind für die Bordsteinüberwindung gefedert.



Elektronische Sitzhöhenverstellung (Art. 13.27)

Es wird Benutzung nur im Innenraum und nur auf ebenen Flächen empfohlen, da sonst die Gefahr des Umklippens bestehen kann. Diese Sitzhöhenverstellung verhilft dem Benutzer zu mehr Selbständigkeit. Damit lässt sich der Sitz bis zu maximal 35 cm anheben. Die Höhenverstellung erfolgt stufenlos, und kann mittels des Joysticks jederzeit auf gewünschter Höhe unterbrochen werden.

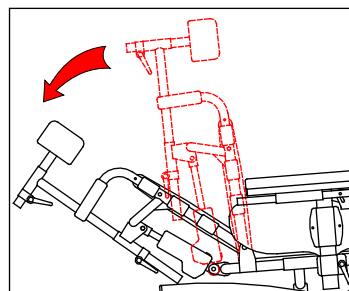
Ist die Höhenverstellung in Betrieb, wird die Fahrgeschwindigkeit automatisch herabgesetzt.

ACHTUNG!

Mit angehobener Sitzhöhe darf der Rollstuhl nicht über

Erhebungen, sonstige Hindernisse, Auf- oder Abstiege oder auf unebenen, sandigen oder unsicheren Böden gefahren werden.

ACHTUNG!! Beim Absenken niemals Ihre Hände oder andere Gegenstände zwischen Sitzrahmen und Fahrgestell bringen.



Art. Nr. 14.92 HE:

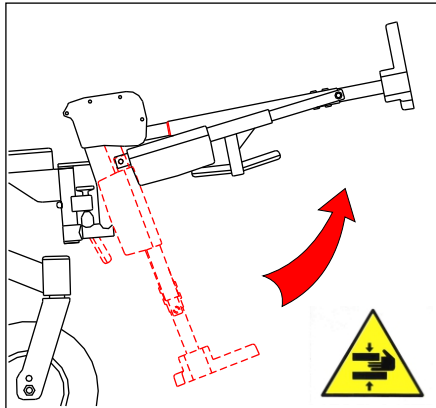
Elektrische Rückenwinkel-verstellung.

Mit dieser Funktion können Sie den Rückenwinkel auf max. 49° gegenüber der Sitzfläche einstellen (von vorn gemessen).

Durch Wahl des Verstellmodes (s. Gebrauchsanleitung der Steuerung) können Sie den Rückenwinkel durch Ziehen/Drücken des Joysticks verstellen. Antiklippräder (Art. Nr. 13.47) und Kopfstütze (Art. Nr. 14.81) sind obligatorisch.

ACHTUNG: Mit winkelverstelltem Rücken ist es absolut verboten unebene oder unbefestigte Untergründe oder irgendwelche Hindernisse zu be- bzw überfahren!

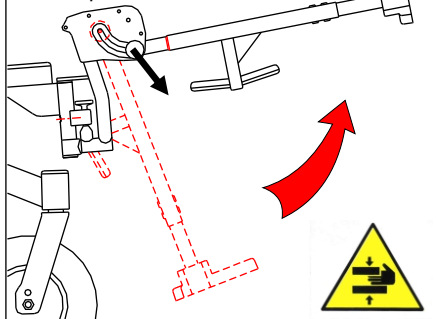




**Elektrisch verstellbare Beinstützen
Option 14.74E).**

Als Option können Sie auch elektrisch verstellbare Beinstützen bekommen. Diese werden im "MODE"-Bereich (s. Anlage zum Fahrpult) angewählt und mittels des Joysticks verstellt. Wie die Beinstützen in der Serie (s.S.. 6) sind die elektrischen Beinstützen abnehmbar und abschwengbar.

Ziehen Sie den Verstellknopf nach außen, heben Sie die Beinstütze in die gewünschte Position und lassen Sie den Knopf los.



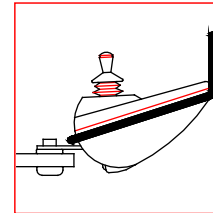
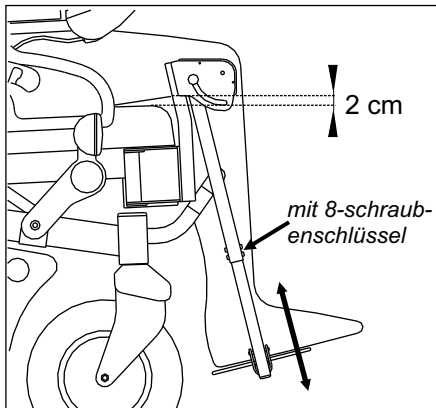
**Unabhängig voneinander, manuell
winkelverstellbare Bein-
stützen (Art. 14.69)**

Sie sind in gleicher Weise einzusetzen und abzunehmen wie die Standard-Fußstützen. Zu ihrer Bedienung ist unter Beachtung der folgenden Anweisungen die bestmögliche Position zu wählen:

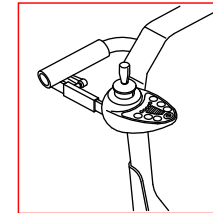
Das obere Gelenk der Fußstütze muss höher liegen als der Sitz, also auf Höhe des Kniemittelpunkts.

Die Fußstütze ist in ihrer Höhe verstellbar und muss so positioniert werden, dass zwischen Sitz und Oberschenkel circa 2 cm Zwischenraum bleiben. Drehen Sie die Schrauben (siehe Abb.) heraus, schieben die Fußstützen auf optimale Position (der Fuß muss auf der Fußplatte aufliegen) und ziehen die Schrauben wieder fest an.

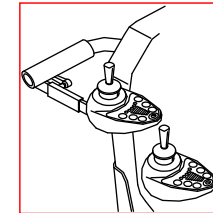
Zur Verstellung des Neigungswinkels lösen Sie das Handrad (siehe Abb.) und heben die Fußstütze mittels Ihres Fußes auf die gewünschte Position an. Dann das Handrad wieder festdrehen.



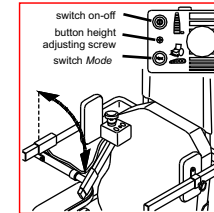
Suppl. 13.11
Stoßschutz Fahrpult



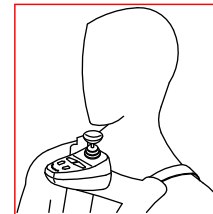
Suppl. 14.94
Zusätzliche Halterung
für Fahrpult
(Begleiter).



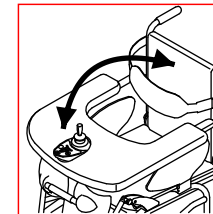
Suppl. 15.10
Zweiter Joystick für
den Begleiter



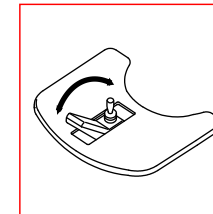
Suppl. 14.91
Kinnsteuerung



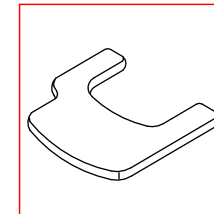
Suppl. 14.99BR
Kinnsteuerung zum
Umhängen



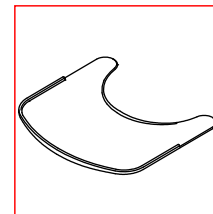
Suppl. 14.96
Mittelsteuerung
hochschwenkbar



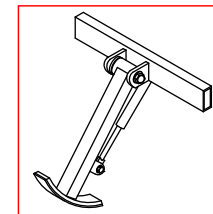
Suppl. 14.96S
Versenkbare
Mittelsteuerung



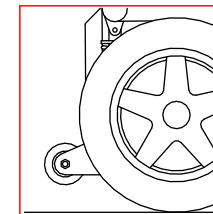
Suppl. 14.53D o S
Therapietisch mit
Ausschnitt für Fahrpult
links/rechts



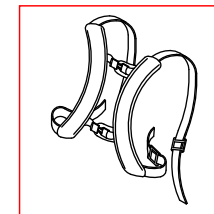
Suppl. 14.51U
Therapietisch transparent
Suppl. 14.54U
Therapietisch ABS



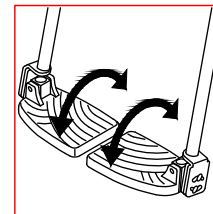
Suppl. 13.12S
Bordsteinheber



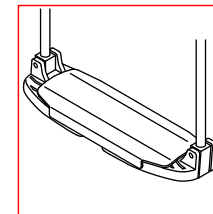
Suppl. 13.41
Antikippräder



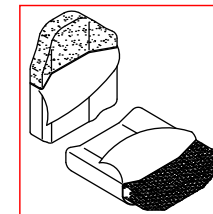
Suppl. 14.62
Hosenträgergurt



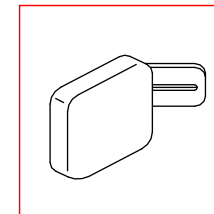
Suppl. 21.84
Winkelverstellbare
Fußplatten



Suppl. 14.76
Durchgehendes
Fußbrett



Suppl. 21.06H
Posturale Rücken
Suppl. 21.14H
Posturale Kissen



Suppl. 13.48
verstellbare
Seitenpelotten